

### Features

- Brass construction.
- Durable Kohler finishes resist corrosion and tarnishing.
- Concealed, easy-clean aerator.
- Includes click drain.
- Includes escutcheon.
- 235 mm spout reach.

### Codes/Standards Applicable

Specified model meets or exceeds the following:

- GB 18145-2014

### Installation Notes

Install this product according to the installation guide.

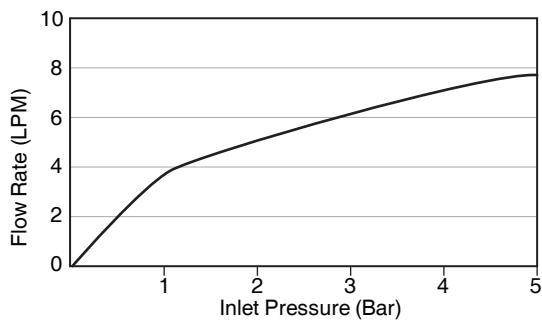
## WALL-MOUNT LAVATORY SPOUT K-23888T, K-23889T



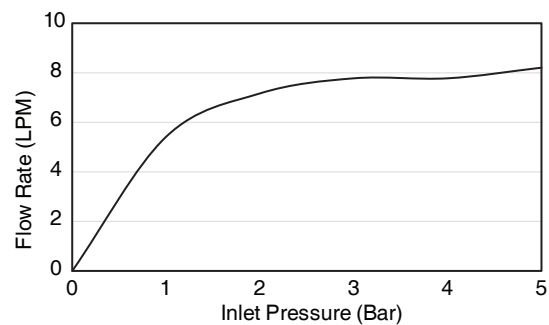
### Specified Model

Model	Description	Color/Finishes	
K-23888T	Components wall-mount lavatory spout-ribbon	<input type="checkbox"/> CP: Polished Chrome	<input type="checkbox"/> Others
K-23889T	Components wall-mount lavatory spout-row	<input type="checkbox"/> CP: Polished Chrome	<input type="checkbox"/> Others
Required Accessories			
K-28138T	Components wall-mount single control handle lavatory faucet valve	<input type="checkbox"/> CP: Polished Chrome	<input type="checkbox"/> Others
K-77980T-4	Components wall-mount single control lavatory handle-lever	<input type="checkbox"/> CP: Polished Chrome	<input type="checkbox"/> Others

For a full range of color finishes in your market please contact your local Kohler representative.



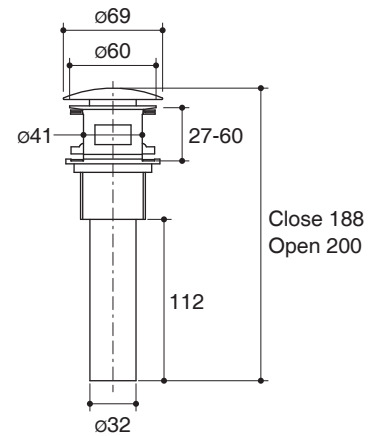
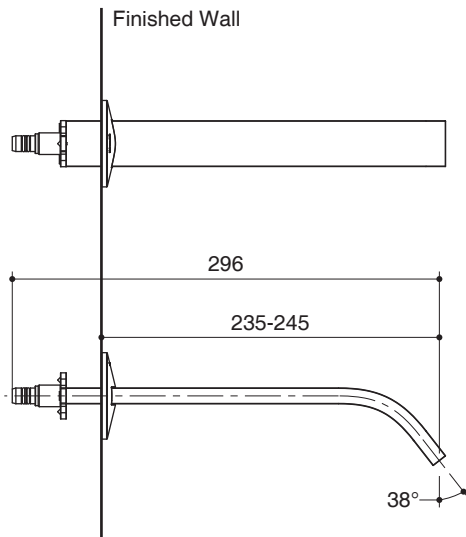
**Flow Curve (K-23888T)**



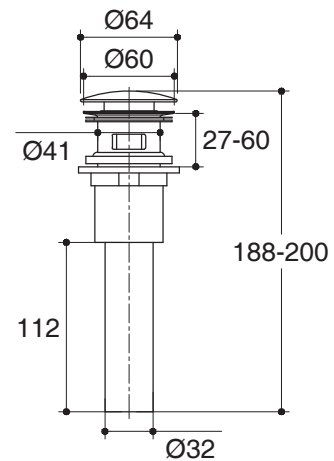
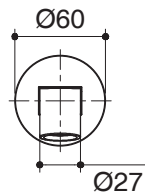
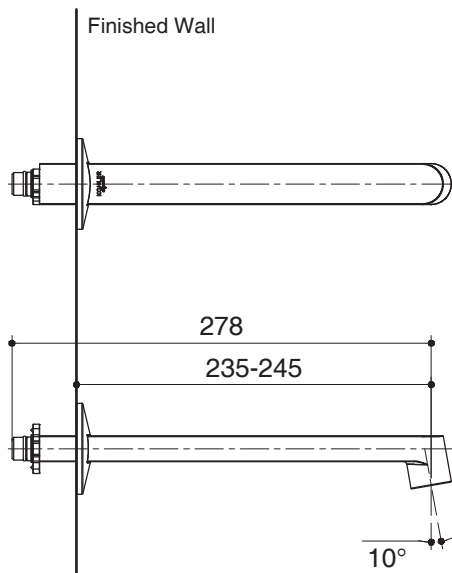
**Flow Curve (23889T)**

Note: Flow rates are approximate. (1 gallon = 3.785 liters, 1 bar = 14.5 psi)

Dimensions are approximate. (Do not direct measure a dimensional from picture below.)  
Unit: mm



**K-23888T**



**K-23889T**

Note: The recommended dimension for installation can be adjusted according to user preferences and layout.

### Product Diagram

### หัวก๊อกผสมอ่างล้างหน้าแบบติดผนัง K-23888T, K-23889T

#### คุณลักษณะ

- ผลิตจากทองเหลือง
- วัสดุเคลือบผิวพิเศษจากโคโธโรน คงทน เงางาม
- ดีไซน์แบบซ่อนปากก๊อก ง่ายต่อการทำความสะอาด
- พร้อมสะดืออ่างแบบกด
- พร้อมฝาครอบ
- ระยะจากกึ่งกลางตัวก๊อกถึงกึ่งกลางปากก๊อก 235 มม.

#### มาตรฐาน

คุณสมบัติตามมาตรฐาน

- GB 18145-2014

#### ข้อสังเกตสำหรับการติดตั้ง

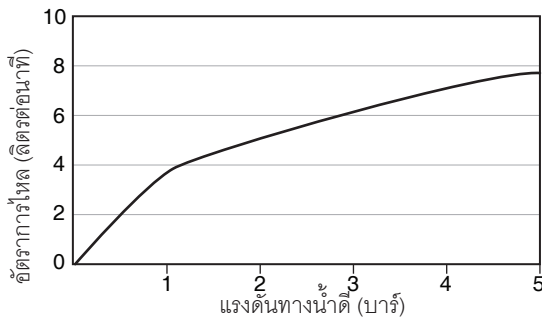
ติดตั้งผลิตภัณฑ์โดยใช้คู่มือแนะนำการติดตั้ง



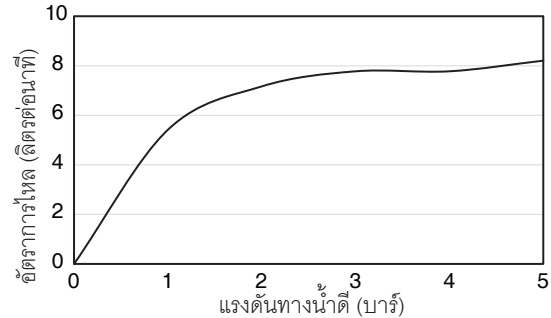
#### รุ่นผลิตภัณฑ์

รุ่น	ชื่อผลิตภัณฑ์	สี/วัสดุเคลือบผิว	
K-23888T	หัวก๊อกผสมอ่างล้างหน้าแบบติดผนัง ปากก๊อก-ริบบิ้น รุ่นคอมโพเนนท์	<input type="checkbox"/> CP: สีโครมเงา	<input type="checkbox"/> อื่นๆ
K-23889T	หัวก๊อกผสมอ่างล้างหน้าแบบติดผนัง ปากก๊อก-โจว รุ่นคอมโพเนนท์	<input type="checkbox"/> CP: สีโครมเงา	<input type="checkbox"/> อื่นๆ
อุปกรณ์ที่จำเป็น			
K-28138T	ชุดวาล์วก๊อกผสมอ่างล้างหน้าแบบติดผนัง รุ่นคอมโพเนนท์	<input type="checkbox"/> CP: สีโครมเงา	<input type="checkbox"/> อื่นๆ
K-77980T-4	มือบิดก๊อกผสมอ่างล้างหน้าแบบติดผนัง มือบิดแบบก้านโยก รุ่นคอมโพเนนท์	<input type="checkbox"/> CP: สีโครมเงา	<input type="checkbox"/> อื่นๆ

ตรวจสอบ สี/วัสดุเคลือบผิวผลิตภัณฑ์จากตัวแทนจำหน่ายโคโธโรนในประเทศของท่าน



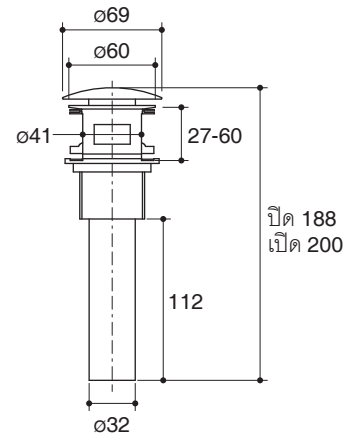
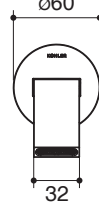
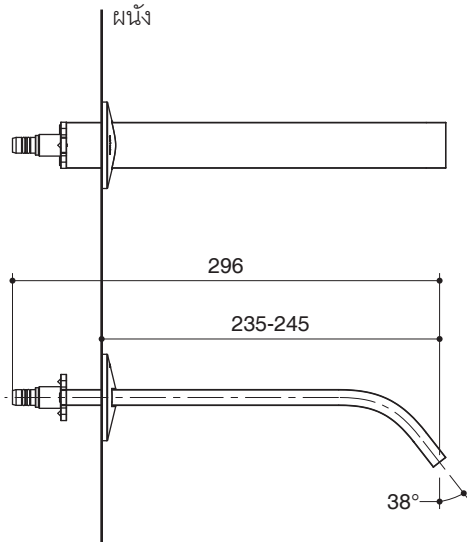
กราฟแสดงอัตราการไหล (K-23888T)



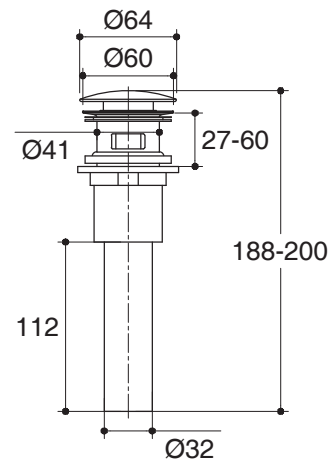
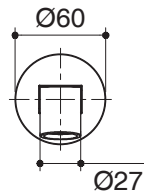
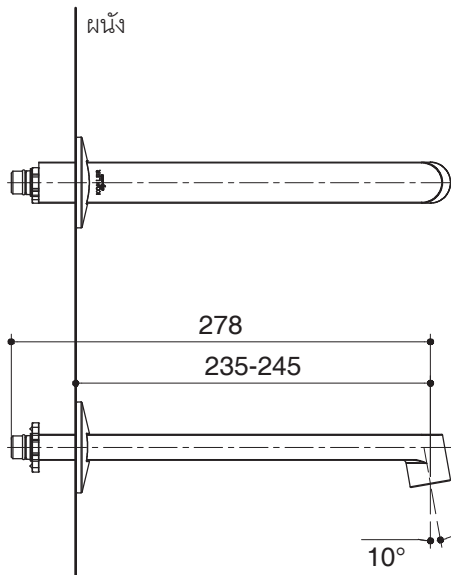
กราฟแสดงอัตราการไหล (K-23889T)

หมายเหตุ: อัตราการไหลค่าโดยประมาณ (1 แกลลอน = 3.785 ลิตร, 1 บาร์ = 14.5 ปอนด์ต่อตารางนิ้ว)

ขนาดระยะแสดงค่าโดยประมาณ (ห้ามวัดขนาดโดยตรงจากภาพด้านล่าง)  
หน่วย: มม.



**K-23888T**



**K-23889T**

หมายเหตุ: ระยะแนะนำการติดตั้งสามารถปรับได้ตามความเหมาะสมของผู้ใช้งานและพื้นที่ติดตั้ง

ภาพแสดงผลิตภัณฑ์